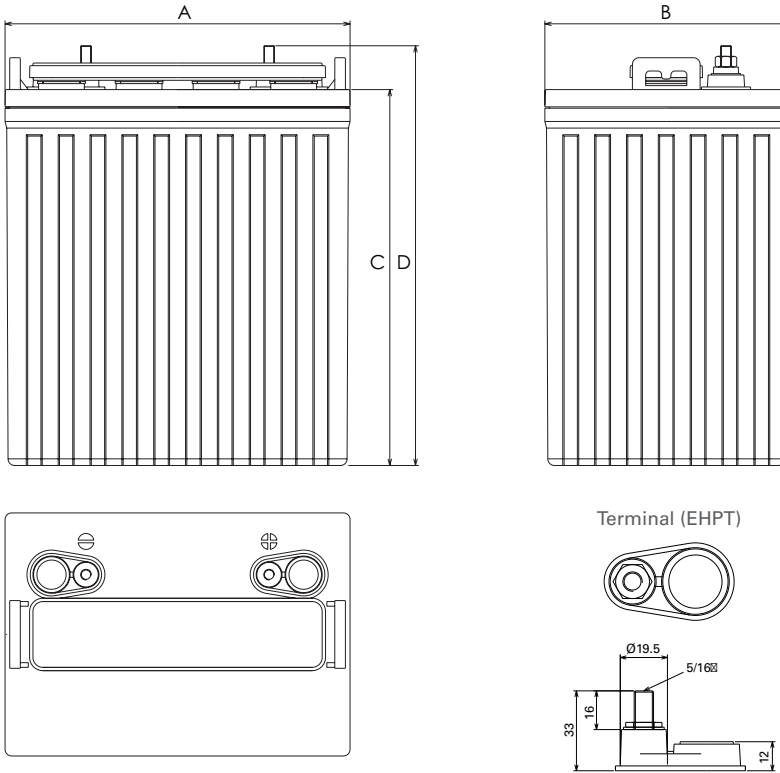


Deep Cycle Flooded Battery Аккумуляторы глубокого разряда с жидким электролитом

Аккумуляторы Discover отличаются высоким качеством и долговечностью. Discover Deep Cycle Flooded обеспечивают превосходную производительность, позволяют увеличить продолжительность работы техники с электродвигателем во всех сферах применения.



АППАРАТНЫЕ ХАРАКТЕРИСТИКИ

Номер изготовителя	GC8	
Длина (A)	10.24 in	260 mm
Ширина (B)	7.20 in	183 mm
Высота (C)	9.72 in	247 mm
Общая высота (D)	10.98 in	279 mm
Вес	82.9 lbs	37.6 kgs
Терминал*	EHPT	
Количество элементов	4	
Электролит	1.28 S.G.	Flooded

ХАРАКТЕРИСТИКИ ЭЛЕКТРОСИСТЕМЫ

Напряжение	8V
80% DOD (Допустимая глубина разряда)	7.6 V (НРЦ 7.6 Вольт)
Саморазряд**	5-15% от емкости в месяц
Температура заряда	10°C (50°F) to 35°C (95°F)
Температура разряда	-20°C (-4°F) to 45°C (113°F)
Хранение***	-40°C (-40°F) to 60°C (140°F)

*Момент затяжки: Пожалуйста, руководствуйтесь материалами, размещенными на (discoverbattery.com/resources).

**Примечание: Зависит от условий хранения.

***ОСТОРОЖНО: Extra considerations must be given to depths of discharge, operating voltages and currents when designing systems for use at maximum temperatures.

ЭЛЕКТРИЧЕСКАЯ СПЕЦИФИКАЦИЯ

емкость в Ампер часах				Резервная емкость в минутах	
100 HR	20 HR	10 HR	5 HR	@25A	@75A
265	240	215	190	480	110

Max Charge Discharge Currents	Peak (5 seconds)	Peak (10 seconds)	Max Continuous	Recommended Max Continuous
Charge	1C10	0.75C10	0.5C10	0.3C10
Discharge	2C10	1.5C10	1C10	0.5C10

ОСОБЕННОСТИ И ПРЕИМУЩЕСТВА

Электролит/Корпус/Пробки

Электролит содержит кислоту высокой степени очистки
Аккумуляторный корпус изготовлен из полипропиленовой смолы и полностью герметичен
Конструкция пробок задерживает ядовитые кислотные испарения во время заряда батареи

Сепараторы

Высокопористый материал ПВХ, устойчивый к коррозии

Пластины

Высокая чистота свинца > 99.99%

Специальный сплав сурьмы, снижающий коррозию пластин

Разработана для длительного срока службы

СЕРТИФИКАТЫ И СТАНДАРТЫ

Разработана в соответствии с приложениями VCI, IEC и BS EN включенными в стандарты:

- IEC60896-21/22
- BS EN 60254-1:2005
- AS/NZS 4029.2:2000 BS EN 60254-1:2005 (MOD)

Продукция Discover[®] сертифицирована

многочисленными стандартами:

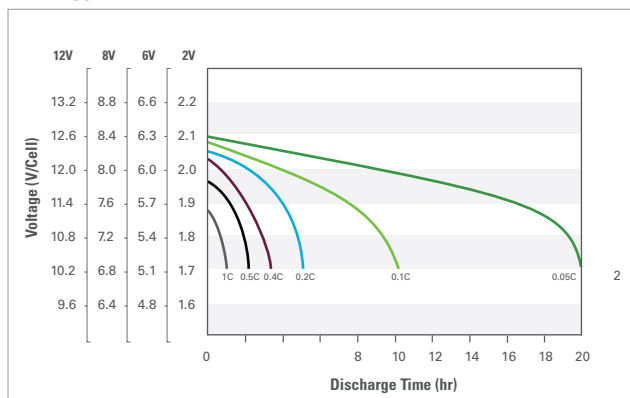
- ISO, UL, QS, и TUV стандарты
- ETTS Germany
- Euro Bat классификатором для Environmental Stewardship Standards



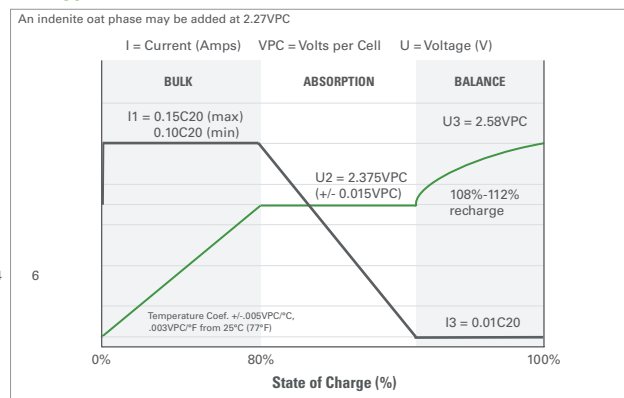
ENERBERG

BATTERIES FOR ALL APPLICATIONS

РАЗРЯДНЫЕ ХАРАКТЕРИСТИКИ



ЗАРЯДНЫЕ ХАРАКТЕРИСТИКИ



НАСТРОЙКИ ЗАРЯДА (AT 77°F/25°C)

Charger Voltage Settings (at 77°F/25°C)					
System Voltage	6V	12V	24V	36V	48V
Bulk Charge	0.10C ₂₀	0.10C ₂₀	0.10C ₂₀	0.10C ₂₀	0.10C ₂₀
Float Charge	7.13	14.26	28.52	42.75	57.00
Equalize Charge	8.10	16.20	32.40	48.60	64.80

СООТНОШЕНИЕ УРОВНЯ ЗАРЯДА, РАЗРЯДА, НАПРЯЖЕНИЕ РАЗОМКНУТОЙ ЦЕПИ И ПЛОТНОСТИ ЭЛЕКТРОЛИТА (AT 25°C)

Процент заряда	Плотность	Ячейка	6V	8V	12V
25	1.130	1.98	5.94	7.92	11.880
30	1.140	1.99	5.97	7.96	11.940
40	1.160	2.01	6.03	8.04	12.060
50	1.180	2.03	6.09	8.12	12.180
60	1.200	2.05	6.15	8.20	12.300
70	1.220	2.07	6.21	8.28	12.420
80	1.240	2.09	6.27	8.36	12.540
90	1.260	2.11	6.33	8.44	12.660
100	1.280	2.13	6.39	8.52	12.780

Discover® attempts to ensure the correctness of the product description and data contained herein. We reserve the right to change designs, specifications and pricing at any time without notice or obligation. It is the responsibility of the reader of this information to verify any and all information presented herein.

ENERBERG

BATTERIES FOR ALL APPLICATIONS

Updated: Jan. 1st, 2017

#4 -13511 Crestwood Place, Richmond, BC, V6V 2E9, Canada

+ 1.778.776.3288

Официальный представитель Discover в России компания ENERBERG

enerberg.com

+ 7(863) 310-33-63

+ 7(495) 255-46-76

info@discoverbattery.com
discoverbattery.com

sales@enerberg.com

moscow@enerberg.com

enerberg.com