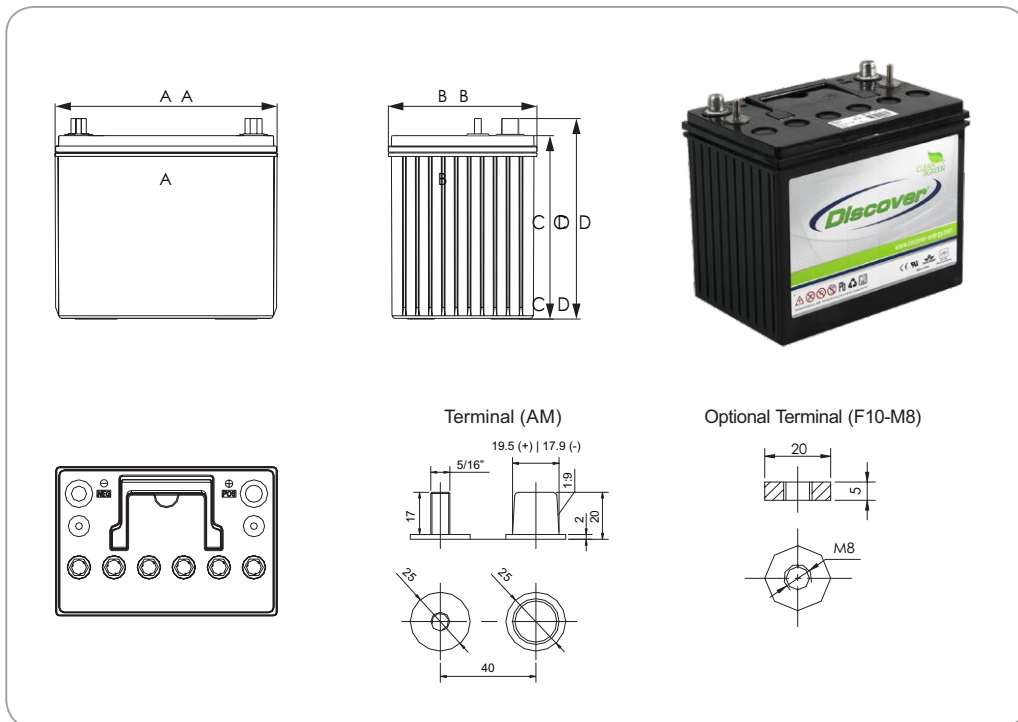


## EV 24A-A

### EV Traction Dry Cell Industrial Battery Block

Батареи **Discover** серии **EV** это превосходное решение для использования на коммерческом, промышленном или частном оборудовании. Полностью не обслуживаемая, в производстве используются утолщенные пластины из кальциевого сплава. Конструкция батарей разработана для суровых условий эксплуатации и повторяющихся глубоких разрядов. Батареи серии **EV** – отлично подходят для использования на поломочной и складской технике, различного вида электромобилях и водном транспорте, стационарных и возобновляемых источниках питания.



### Батареи серии EV – особенности и преимущества

- Полностью не обслуживаемая. Крупнейшие производители оригинального оборудования выбирают продукцию Discover
  - Тяговые решетки Heavy Duty (PbCaSn) позволяют увеличивать адгезию активной массы и устойчивы к образованию коррозии.
  - Ударопрочный, усиленный сополимер и моноблоки из полипропилена, с плоскими крышками
- Эффективность рекомбинации газа свыше 99,9%

Большой выбор конфигурации терминалов. Все модели оснащены ручками для комфортного переноса.

Классифицируется как не опасный груз. Нет ограничений для транспортировки

- Воздух (IATA/ICAO - положение 67)
- Поверхность (DOT-CFR-HMR49)
- Вода (IMDG поправка 27)

Пригодна к переработке, в производстве используются переработанные материалы

### Сертификаты и стандарты

Разработана в соответствии с приложениями VCI, IEC и BS EN включенными в стандарты:

- IEC60896-21/22
- BS EN 60254-1:2005
- AS/NZS 4029.2.2000 BS EN 60254-1:2005 (MOD).

Продукция Discover® сертифицирована многочисленными стандартами:

- ISO, UL, QS, и TUV стандартами
- ETTS Germany
- Euro Bat классификатором для Environmental Stewardship Standards.



### Аппаратные характеристики

Номер изготовителя	24	
Длина [A]	10.2 in	258 mm
Ширина [B]	6.8 in	172 mm
Высота [C]	8.4 in	214 mm
Общая высота [D]	9.3 in	235 mm
Вес	53 lbs	24 kgs
Терминал (Opt'l)	AM (M8)	
Ячейки	6 cell	
Электролит	1.2875 S.G.	AGM

### Характеристики электросистемы

Вольтаж	12 V	
80% DOD обрыв напряж.	11.4 V	
RINT	4.60 mOhms	
Кор. замык. (68° F / 20°C)	2400 A	
Саморазряд	<3% от емкости в месяц @ 68 °F / 20 °C	
Пусковой ток*	630 @ 32 °F / 0 °C	525 @ 0 °F / -18 °C
Обычный заряд	14 °F / -10°C to 122 °F / 50 °C	
Обычный разряд	-4 °F / -20°C to 122 °F / 50 °C	
Максим. разряд**	-4 °F / -20 °C to 140 °F / 60 °C	

\*Пусковой ток:  
Информация касательно пускового тока приведена в качестве справки. Необходимо учитывать особенности конструкции, при использовании батарей глубокого цикла, в качестве стартерной батареи.

\*\*Внимание:  
При использовании на оборудовании при максимальных температурах, следите за глубиной разряда, напряжением и током.

### Электротехническая спецификация

Amp Час (AH)						Резервная емкость, min				
100HR	20HR	10HR	5HR	3HR	1HR	@25A	@56A	@75A	@85A	@100A
94	85	78	72	66	54	155	57	38	32	27
Maximum Current	Peak (5 seconds)	Peak (10 seconds)	Continuous	Recommended Continuous						
Charge	1C10Hr	0.75C10Hr	0.5C10Hr	0.3C10Hr						
Discharge	2C10Hr	1.5C10Hr	1C10Hr	0.5C10Hr						

BATTERIES FOR ALL APPLICATIONS

+7(495) 980-10-95  
+7(863) 206-63-83  
sales@enerberg.com  
www.enerberg.com

