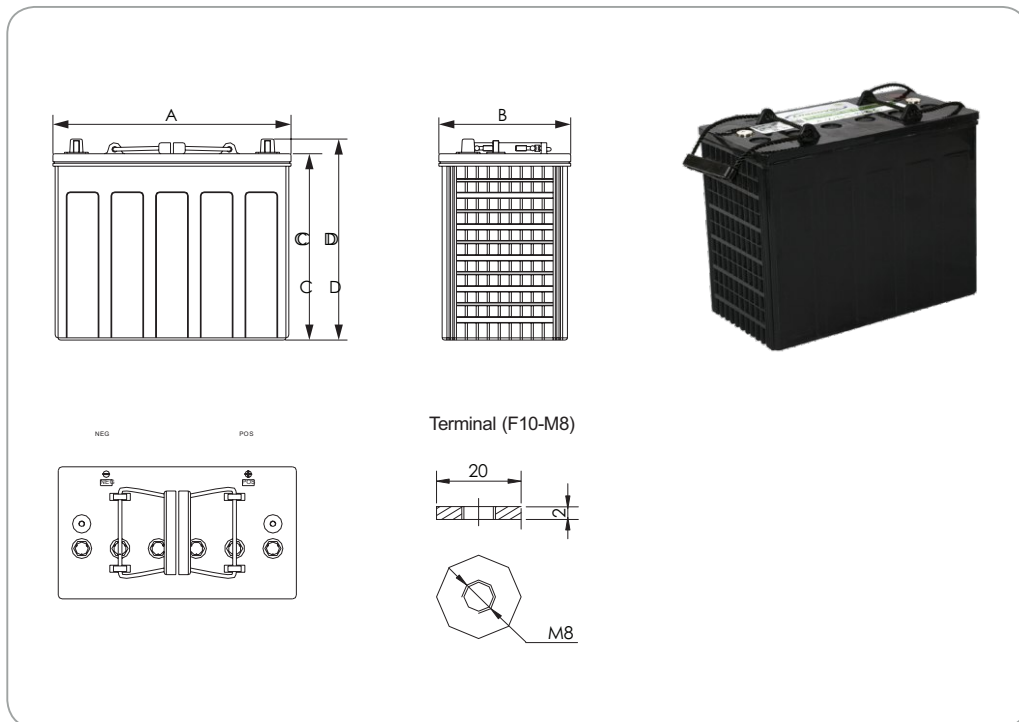


## EV512G-103

### EV Traction Gel Industrial Battery Block

Батареи **Discover** серии **EV Traction Gel Cell** обеспечивают высокую производительность и надежность. Полностью не обслуживаемые. Утолщенные пластины разработаны для увеличения срока службы и продолжительности времени работы при высоком рабочем напряжении, в рамках тяжелого промышленного использования с регулярной разрядкой.



#### Аппаратные характеристики

Номер изготовителя	31T/L1275	
Длина [A]	12.9 in	327 mm
Ширина [B]	7.1 in	180 mm
Высота [C]	10.0 in	254 mm
Общая высота [D]	10.8 in	274 mm
Вес	79.2 lbs	36 kgs
Терминал (Opt'l)	AM (M8)	
Ячейки	6 cell	
Электролит	GEL	

#### Характеристики электросистемы

Вольтаж	12 V
80% DOD обрыв напряж.	11.8 V
RINT	4.2 mOhms
Кор. замык. (68° F / 20°C)	3580 A
Саморазряд	<3% от емкости в месяц (77 °F / 25 °C)
Обычный заряд	14 °F / -10°C to 122 °F / 50 °C
Обычный разряд	-4 °F / -20°C to 122 °F / 50 °C
Максим. разряд**	-40 °F / -20 °C to 140 °F / 60 °C

\*\*Внимание:

При использовании на оборудовании при максимальных температурах, следите за глубиной разряда, напряжением и током.

#### Электротехническая спецификация

Amp Час (AH)						Резервная емкость, min				
100HR	20HR	10HR	5HR	3HR	1HR	@25A	@56A	@75A	@85A	@100A
130	115	110	103	90	70	220	85	55	50	35
Maximum Current	Peak (5 seconds)		Peak (10 seconds)		Continuous		Recommended Continuous			
Charge	1C10Hr		0.75C10Hr		0.5C10Hr		0.3C10Hr			
Discharge	2C10Hr		1.5C10Hr		1C10Hr		0.5C10Hr			

#### Батареи серии EV – особенности и преимущества

- Полностью не обслуживаемая. Крупнейшие производители оригинального оборудования выбирают продукцию Discover
- Тяговые решетки Heavy Duty (PbCaSn) позволяют увеличивать адгезию активной массы и устойчивы к образованию коррозии.
- Ударопрочный, усиленный сополимер и моноблок из полипропилена, с плоскими крышками
- Эффективность рекомбинации газа свыше 99,9%
- Большой выбор конфигурации терминалов. Все модели оснащены ручками для комфортного переноса.
- Классифицируется как не опасный груз. Нет ограничений для транспортировки
- Воздух (IATA/ICAO - положение 67)
- Поверхность (DOT-CFR-HMR49)
- Вода (IMDG поправка 27)
- Пригодна к переработке, в производстве используются переработанные материалы

#### Сертификаты и стандарты

Разработана в соответствии с приложениями BCI, IEC и BS EN включенными в стандарты:

- IEC60896-21/22
- BS EN 60254-1:2005
- AS/NZS 4029.2:2000 BS EN 60254-1:2005 (MOD).

Продукция Discover® сертифицирована многочисленными стандартами:

- ISO, UL, QS, и TUV стандартами
- ETTS Germany
- Euro Bat классификатором для Environmental Stewardship Standards.



BATTERIES FOR ALL APPLICATIONS

+7(495) 980-10-95  
 +7(863) 206-63-83  
 sales@enerberg.com  
 www.enerberg.com

